

TRYBAL

**Propreté
poubelle sac**

Equip'Urbain - Juin 2022

CORBEILLE BOIS ET MÉTAL

DESCRIPTION PRODUIT

- Corbeille métal et bois, structure en tube 40x40 et tôle EZ 15/10^{ème}.
- Capacité de 100 litres.
- Seau amovible en tôle galva 8/10^{ème}.
- Habillage 12 lames bois exotique traité.

POIDS ET DIMENSIONS

Poids : 52 kg

Dimensions : L. 470 x l. 470 x H. 800 mm.

COLORIS POSSIBLE

RAL 7016 sablé en standard.

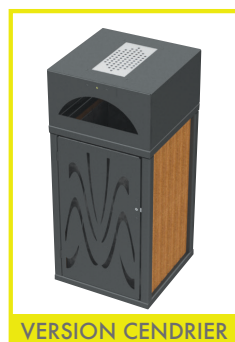
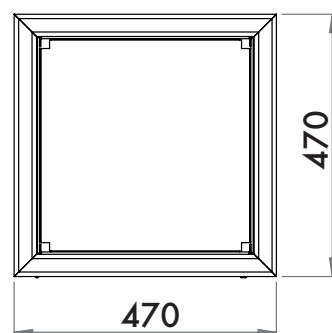
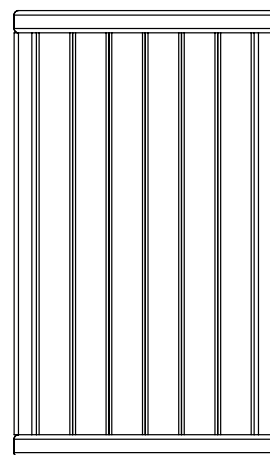
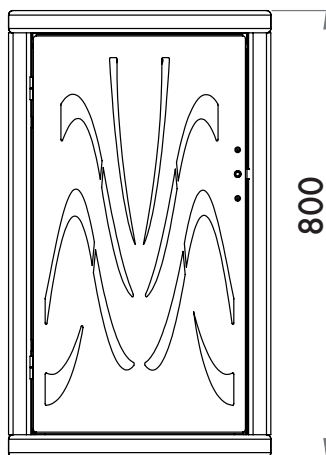
Possibilité autres coloris RAL (nous consulter).

TRAITEMENT DE SURFACE

Traitement polyzinc.

Finition peinture poudre polyester cuite au four.

DESSIN TECHNIQUE



VERSION CENDRIER



VERSION LUNE



VERSION DIAMANT



www.equip-urbain.com

8 et 10, rue Lavoisier

77400 Lagny-sur-Marne

S.A.S. AU CAPITAL DE 342 000 € - SIRET 304 101 595 00037 APE 4669C - RCS MEAUX B304 101 595 - N° TVA FR 09 304 101 595

01 64 30 54 04