



## RM PLATINE RM2P / RM3P

**MOBILIER  
ABRI-PARCAGE**

## RAMPE À MOTOS RM PIEDS À PLATINE

### DESCRIPTION PRODUIT

- 2 montants en tube acier carré 80 mm.
- 1 lisse en acier Ø 60 mm.
- Pieds à platine.

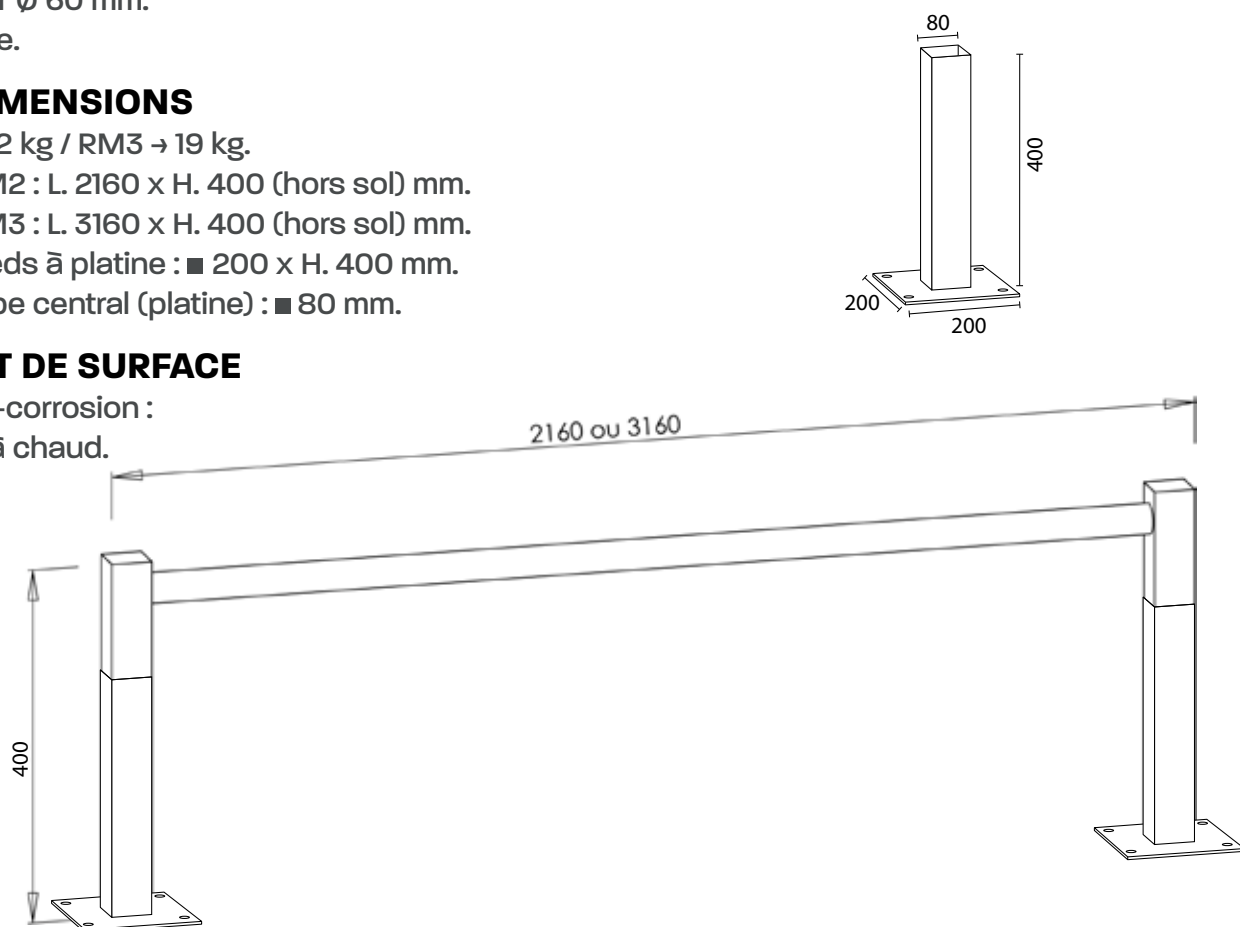
### POIDS ET DIMENSIONS

Poids : RM2 → 12 kg / RM3 → 19 kg.  
 Dimensions RM2 : L. 2160 x H. 400 (hors sol) mm.  
 Dimensions RM3 : L. 3160 x H. 400 (hors sol) mm.  
 Dimensions pieds à platine : ■ 200 x H. 400 mm.  
 Dimensions tube central (platine) : ■ 80 mm.

### TRAITEMENT DE SURFACE

Traitement anti-corrosion :  
 Galvanisation à chaud.

### DESSIN TECHNIQUE



[www.equip-urbain.com](http://www.equip-urbain.com)

8 et 10, rue Lavoisier Z.I. • 77400 Lagny-sur-Marne

S.A.U CAPITALDE342000€-SIRET30410159500037-APE4669C-RCSMEAUXB304101595-N°TVAFR09304101595

**01 64 30 54 04**