

COGNACAS

Repos détente

Equip'Urbain - Juin 2022

TABLE-BANC BOIS ANTI-VANDALISME

DESCRIPTION PRODUIT

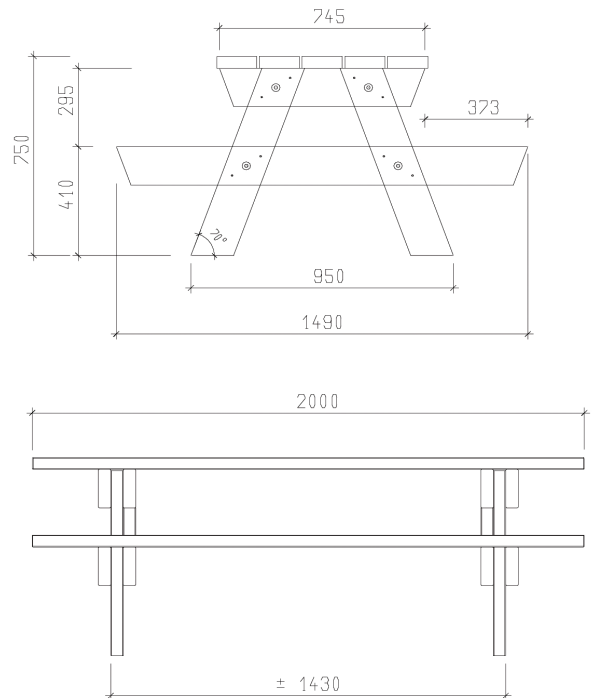
- Table d'extérieur en Pin traité classe IV.
- Plaque anti-tronçonnage dans les pieds (4 unités).
- Modèle à sceller prévu avec surlongueur de bois et renforts de pieds en fer plat.
- Livrée en kit à monter.
- Visserie inox.

POIDS ET DIMENSIONS

Poids : 130 kg

Dimensions : L 2000 x H 750 x l. 1490 mm.

DESSIN TECHNIQUE



www.equip-urbain.com

8 et 10, rue Lavoisier

77400 Lagny-sur-Marne

S.A.S. AU CAPITAL DE 342 000 € - SIRET 304 101 595 00037 APE 4669C - RCS MEAUX B304 101 595 - N° TVA FR 09 304 101 595

01 64 30 54 04