



CHOLET

AMÉNAGEMENT PAYSAGER

SÉPARATEUR DE TERRASSE AVEC RÉSERVE

DESCRIPTION PRODUIT

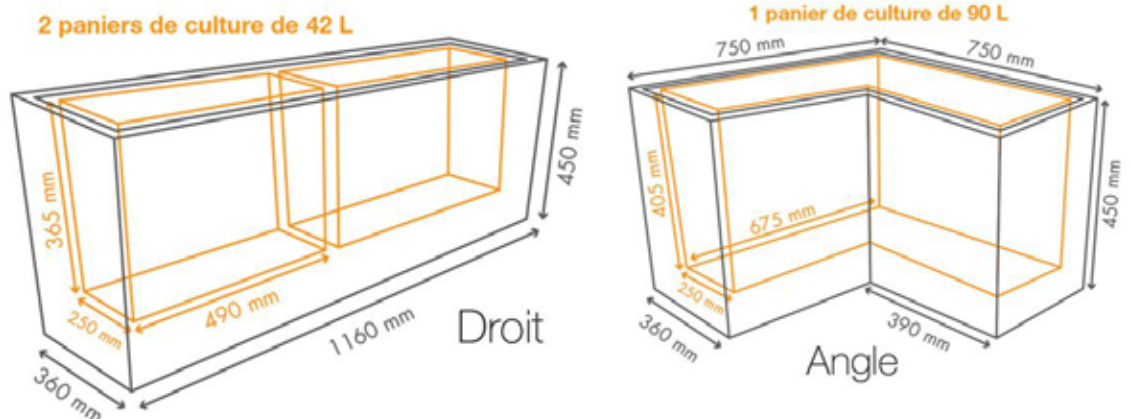
- Séparateur de terrasse.
- En polyéthylène rotomoulé haute densité, teinté dans la masse.
- Résistance aux chocs, insensible au gel et à la chaleur.
- Léger et facile à transporter, parfaite résistance aux UV.
- Séparateur + 2 réserves.

Références	Poids	Dimensions	Volume
CHOLET	30 kg	L. 1160 x l. 360 x H. 700 mm	volume 2 x 80 Litres
CHOLETA	22,5 kg	L. 750 x l. 750 x H. 700 mm	volume 140 Litres

COLORIS POSSIBLE

Voir nuancier en page suivante

DESSIN TECHNIQUE



NUANCIER 2020

AMÉNAGEMENT PAYSAGER

Equip Urbain - Décembre 2020

Attention ! Couleurs imprimées non contractuelles



www.equip-urbain.com

8 et 10, rue Lavoisier Z.I. • 77400 Lagny-sur-Marne

S.A.S. AU CAPITAL DE 342 000 € - SIRET 304 101 595 00037 - APE 4669C - RCS MEAUX B304 101 595 - N° TVA FR 09 304 101 595

01 64 30 54 04