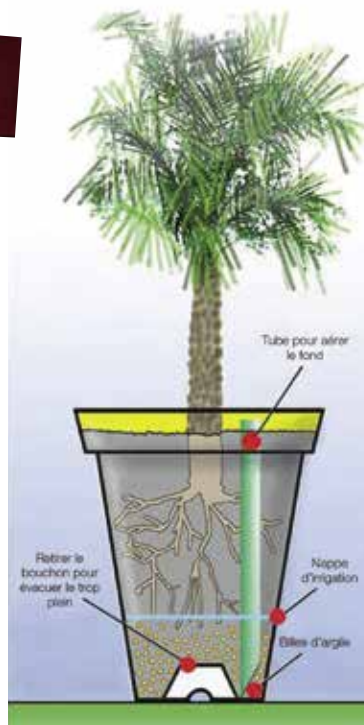




Simple peau



**CHAUSEY**

**AMÉNAGEMENT  
PAYSAGER**

Equip Urbain - Septembre 2019

## POTS EN POLYÉTHYLÈNE ROTOMOULÉ

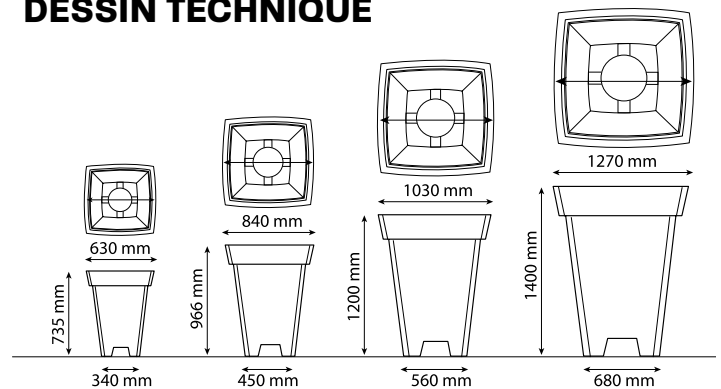
### DESCRIPTION PRODUIT

- Pots carrés géants à remplissage total.
- En polyéthylène rotomoulé teinté dans la masse.

### COLORIS POSSIBLE

- Voir nuancier

### DESSIN TECHNIQUE



### POIDS ET DIMENSIONS

Références	Poids	Dimensions	Volume
CHAUSEY 63	10 kg	■ 630 x H. 735 mm	120 L.
CHAUSEY 84	20 kg	■ 840 x H. 966 mm	300 L.
CHAUSEY 103	35 kg	■ 1030 x H. 1200 mm	600 L.
CHAUSEY 127	53 kg	■ 1270 x H. 1400 mm	1000 L.



[www.equip-urbain.com](http://www.equip-urbain.com)

8 et 10, rue Lavoisier Z.I. ● 77400 Lagny-sur-Marne

S.A.S. AU CAPITAL DE 342 000 € - SIRET 304 101 595 00037 - APE 4669C - RCS MEAUX B304 101 595 - N° TVA FR 09 304 101 595

**01 64 30 54 04**

Attention ! Couleurs imprimées non contractuelles



G932



G1254



G587



NOIR



OR504



B204



SABLE



J810



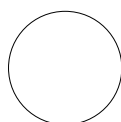
BL291



BL314



BL1330



BLANC  
+ VALUE 10%



V414



V1512



V1318



V627



BR156



BR350



TC



TCV



R590



R320



R747



R615



R701



OR925



OR548



VL274



G1519



BL1984

# NUANCIER 2019

## AMÉNAGEMENT PAYSAGER

Equip Urbain - Septembre 2019



[www.equip-urbain.com](http://www.equip-urbain.com)

8 et 10, rue Lavoisier Z.I. • 77400 Lagny-sur-Marne

S.A.S. AU CAPITAL DE 342 000 € - SIRET 304 101 595 00037 - APE 4669C - RCS MEAUX B304 101 595 - N° TVA FR 09 304 101 595

01 64 30 54 04