



BARRES CROCHETS

MOBILIER ABRI-PARCAGE

BARRES MURALES ET CROCHETS POUR VÉLOS

DESCRIPTION PRODUIT : BARRES

- Barre en tube carré 30 x 30 et 35 x 35 mm zingué à 2 éléments coulissants.
- Platine de fixation murale pose entre 2 murs, dimensions : 142 x 142, ép. 3 mm - 4 trous ø 8,5 mm.

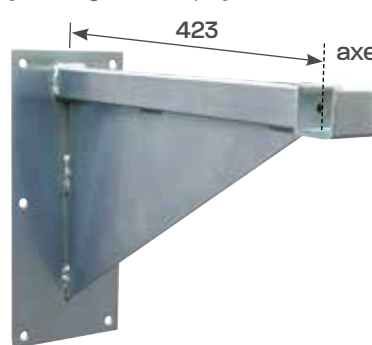
POIDS ET DIMENSIONS

Références	Poids l'unité	Dimensions	Descriptions
Barre 2m	6,5 kg	2m / 3m50	Mini 6 - maxi 10 vélos Renfort obligatoire à partir de 3m
Barre 240	8 kg	3m50 / 4m50	Maxi 13 vélos Renfort obligatoire au plafond ou mural



CROCHETS

- Crochets supports de vélos, en acier traité zingué.
- Long et court pour dégager les guidons.
- Boucle pour passage d'un antivol.
- Poids : 0,5 kg.
- Longueur : Grand 400 mm, Petit 260 mm.



SUPPORT MURAL DE RENFORT

Accessoire pour barre support vélo :

- Support mural de renfort pour barre de 3 m et plus (Poids : 3,6 kg).
- Intermédiaire de renfort pour accrochage au plafond (Poids : 1,5 kg).



SUPPORT PLAFOND DE RENFORT



www.equip-urbain.com

8 et 10, rue Lavoisier Z.I. • 77400 Lagny-sur-Marne • Tél. : 01 64 30 54 04 / Fax : 01 64 30 80 36
S.A. AU CAPITAL DE 342 000 € - SIRET 304 101 595 00037 - APE 4669C - RCS MEAUX B304 101 595 - N° TVA FR 09 304 101 595

01 64 30 54 04