


ARS 480
PROTECTION

BARRIÈRE À SERRURE ARS 480

DESCRIPTION PRODUIT

- Barrière de parking en tube acier arceau \varnothing 50 mm ép. 2 mm.
- Jambe d'appui tube acier intérieur carré 50x50 mm ép. 2 mm extérieur carré 55x55 mm ép. 2 mm.
- Pieds en fonte de formes arrondies.
- Système de fermeture : cylindre européen avec 3 clés.
- Verrouillage automatique au retour manuel à la position verticale.
- 2 colliers autocollants rouges.
- Fixations fournies.

COLORIS POSSIBLE

Acier galva.

POIDS ET DIMENSIONS

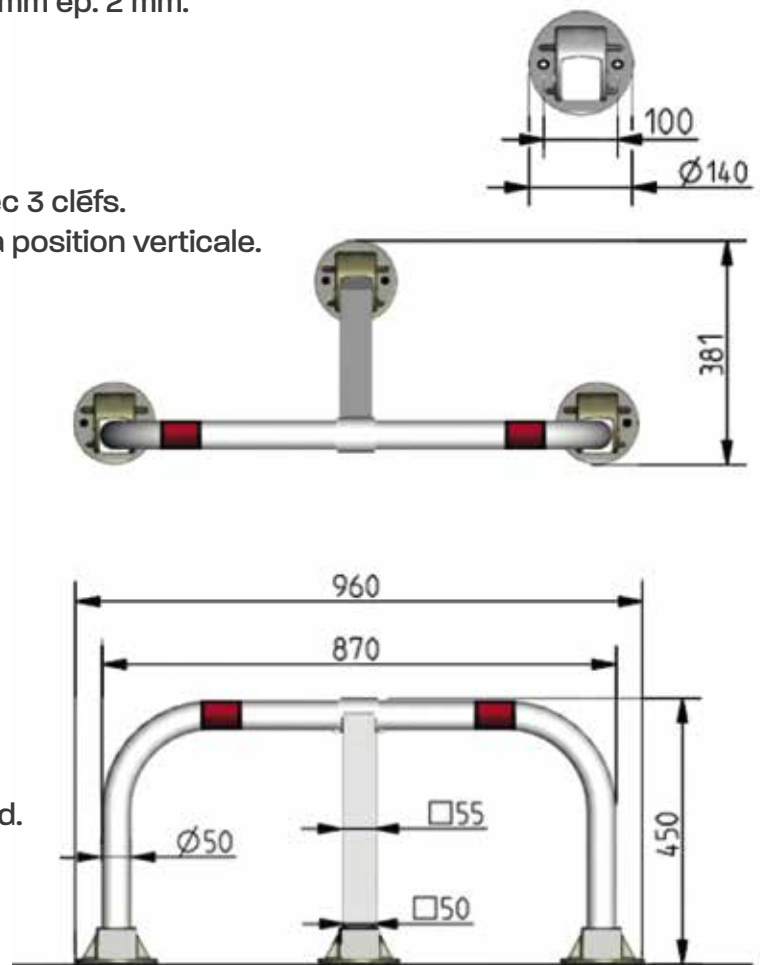
Poids : 11 kg.

 Dimensions : L. 870 x l. 381 x H. 450 mm
 (encombrement extérieur semelles 960 mm).

TRAITEMENT DE SURFACE

Traitement anti-corrosion : galvanisation à chaud.

DESSIN TECHNIQUE


www.equip-urbain.com

8 et 10, rue Lavoisier Z.I. • 77400 Lagny-sur-Marne

S.A.S. AU CAPITAL DE 342 000 € - SIRET 304 101 595 00037 - APE 4669C - RCS MEAUX B304 101 595 - N° TVA FR 09 304 101 595

01 64 30 54 04