

**ARGOS****REPOS  
DÉTENTE**

Equip Urbain - Juillet 2018

## BANQUETTE FONTE ET BOIS

### DESCRIPTION PRODUIT

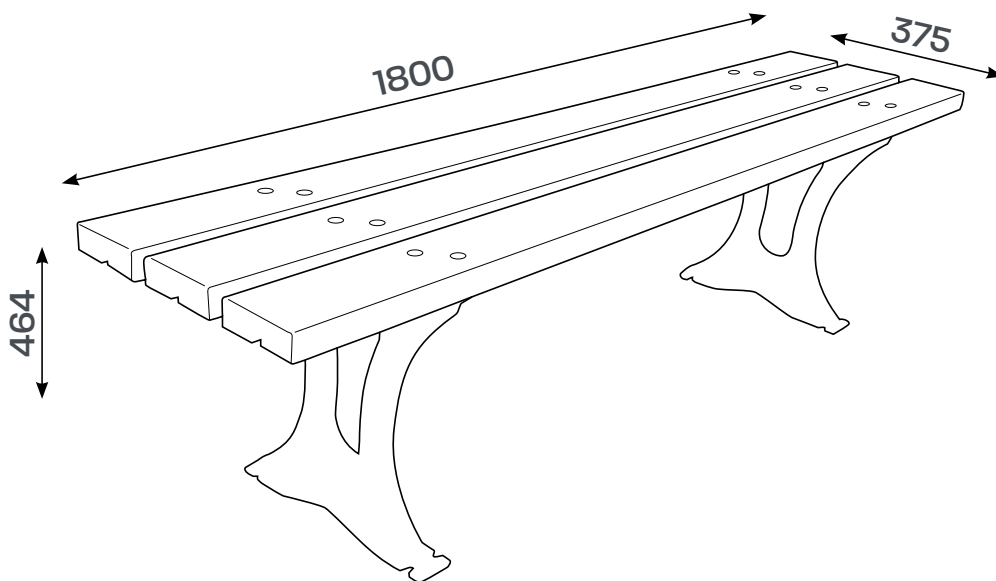
- 3 lames bois sapin du nord traité classe IV ép. 42 mm.
- 2 pieds en fonte, traités antirouille, peint noir oxyron.
- Visserie galvanisée.
- Fixations par scellement direct (non fournies).
- Livré en kit à monter.

### POIDS ET DIMENSIONS

Poids : 30 kg

Dimensions : L. 1800 x l. 375 x H. 464 mm.

### DESSIN TECHNIQUE



[www.equip-urbain.com](http://www.equip-urbain.com)

8 et 10, rue Lavoisier Z.I. ● 77400 Lagny-sur-Marne

S.A.S. AU CAPITAL DE 342 000 € - SIRET 304 101 595 00037 - APE 4669C - RCS MEAUX B304 101 595 - N° TVA FR 09 304 101 595

**01 64 30 54 04**